

**391332 (E9KKGABAMEA)**

Gasfritös 23+23 I med 2 st V-formade bassänger. Dolda värmeelement. Lev. med 4 fritöskorgar.

### Kort specifikation

**Pos.** \_\_\_\_\_

Gasfritös 23+23 I med V-formade bassänger. Högeffektiva brännare (42 kW) i rostfritt stål. Dräneringskran för olja placerad under bassängerna. I höjded justerbara fötter upp till 50 mm, i rostfritt stål (AISI 304). Toppskiva, frontpanel och lock i rostfritt stål (AISI 304). Levereras med 4 fritöskorgar.

### Huvudfunktioner

- V-formade baljor (deep drawn).
- Termostatreglering av oljetemperaturen på upp till max 190 °C.
- Släckskyddsmekanism på varje brännare.
- Termostat för överhettningsskydd som standard på alla enheter.
- Alla viktiga komponenter sitter framtill för enkelt underhåll.
- Piezo-tändning för extra säkerhet.
- Den speciella utformningen på kontrollvredsystemet skyddar mot vattenintrång.
- Levereras som standard med 4 halvstora korgar och 1 skåpslucka till höger och till vänster.
- Högeffektiv 42 kW brännare i rostfritt stål med flamskyddsenshet på utsidan av brunnen.
- Oljekvalitetsverktyg (kod 9B8081) för effektiv oljehantering finns som tillval.

### Konstruktion

- Stor arbetsyta med 930 mm djup.
- Utvändiga paneler i rostfritt stål med Scotch Brite-behandling.
- Rät vinkel mellan enheterna för att undvika utrymmen där smuts kan tränga in.
- Baljans insida har rundade hörn för enkel rengöring.
- Levereras med fyra 50 mm ben i rostfritt stål som standard.

### Hållbarhet

- [NOT TRANSLATED]



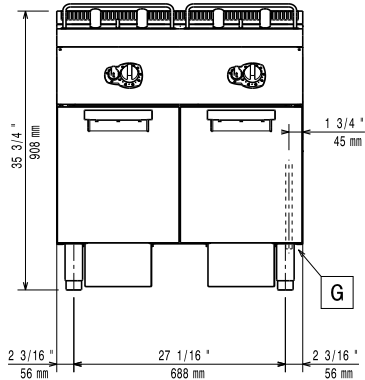
**Medföljande tillbehör**

- 2 av Dörr till underskåp PNC 206350
- 2 av 2 st 1/2 fritöskorg PNC 927223

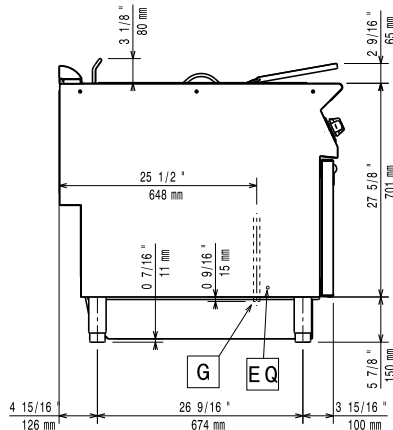
**Övriga Tillbehör**

- Oljefilter i rostfritt stål för 23 l fritös. Avlägsnar fettpartiklar och matrester. PNC 200086
- Tätningssats PNC 206086
- Avloppsavskiljare, 150 mm PNC 206132
- Tätningsring till avgasrenare diameter 150 PNC 206133
- Kit m 4 hjul varav 2 svängbara med broms PNC 206135
- Fotsats PNC 206136
- Sidsockelplåtar, rostfria, 2 st PNC 206180
- Lock till 23 l fritös PNC 206201
- Frontsockel för fritös 23 l PNC 206203
- Förlängning av oljeavlopp PNC 206209
- Avgasrenare PNC 206246
- Skorsten 800 mm till XP700 & 900 PNC 206304
- Dörr till underskåp PNC 206350
- Stödskena till fritös XP900, endast hjul PNC 206372
- Skorstensnät 400mm (XP700 & XP900) PNC 206400
- - NOT TRANSLATED - PNC 206467
- 2 st sidopaneler höjd 700 djup 900mm PNC 216134
- Uppsamlingskorg för 23 l fritös. Placeras i i botten för att samla upp rester - 900XP PNC 921023
- 2 st 1/2 fritöskorg PNC 927223
- Gasregulator PNC 927225
- Hel fritöskorg, till 18/23L fritös PNC 927226
- Rensverktyg för avloppsrör till 23 L fritös PNC 927227
- Deflektor för oljerening av fritös, 23 lit. Vid dolda element och mjölade produkter PNC 960645

Front

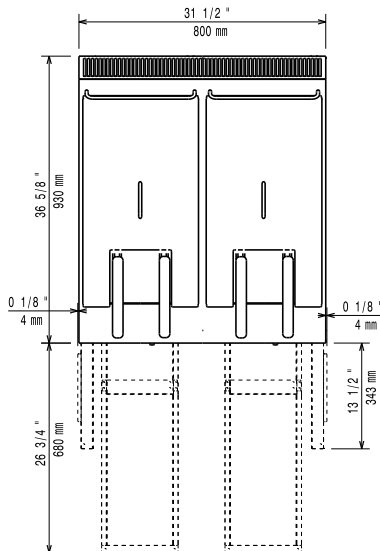


Sida



EQ = Ekvipotential skruv  
 G = Gasanslutning

Topp


**Gas**

Gas, effekt:	391332 (E9KKGABAMEA)	42 kW
Standardgasleverans		Natural Gas
Gastyp alternativ:		LPG; Naturgas
Gasintag:		1/2"

**Viktig information**

Brunnens invändiga dimensioner (bredd):	340 mm
Brunnens invändiga dimensioner (höjd):	575 mm
Brunnens invändiga dimensioner (djup):	400 mm
Brunnkapacitet:	21 lt MIN; 23 lt MAX
Prestanda*:	56.8 kg/h
Termostat intervall:	120 °C MIN; 190 °C MAX
Nettovikt:	115 kg
Fraktvikt:	127 kg
Frakthöjd:	1080 mm
Fraktbredd:	1020 mm
Fraktdjup:	860 mm
Fraktvolym:	0.95 m <sup>3</sup>

Om apparaten står bredvid eller mot temperaturkänsliga möbler eller liknande, bör ett säkerhetsspalt på ca 150 mm bibehållas eller någon form av värmeisolering monteras.

Baserat på: ASTM F1361-Deep fat fryers  
 [NOT TRANSLATED] GF92M23